

## Salamander

### Salamander 600mm, elektrisk, justerbar top. Öppna sidor. 2 värmezoner

Produkt # \_\_\_\_\_

Modell # \_\_\_\_\_

Namn # \_\_\_\_\_

SIS # \_\_\_\_\_

AIA # \_\_\_\_\_



**283014 (E0UUAEBOMOA)** Salamander 600mm, elektrisk, justerbar top. Öppna sidor. 2 värmezoner.

**283015 (E0UUADBOMOA)** Salamander 600mm, elektrisk, justerbar top. Öppna sidor. 2 värmezoner.

### Kort specifikation

#### Pos.

Salamander ultra rapid, infraröda element med extra snabb uppvärmningstid. Bordsmodell kan hängas på väggen med väggfäste (tillval). Justerbar överdel som glider på skenor. Öppen på 3 sidor med ventilation i toppen. Inccoloy element som kan vinklas ner för enkel rengöring. Utdragbart galler som maten placeras på. Gallret är anpassat för GN 1/1

### Huvudfunktioner

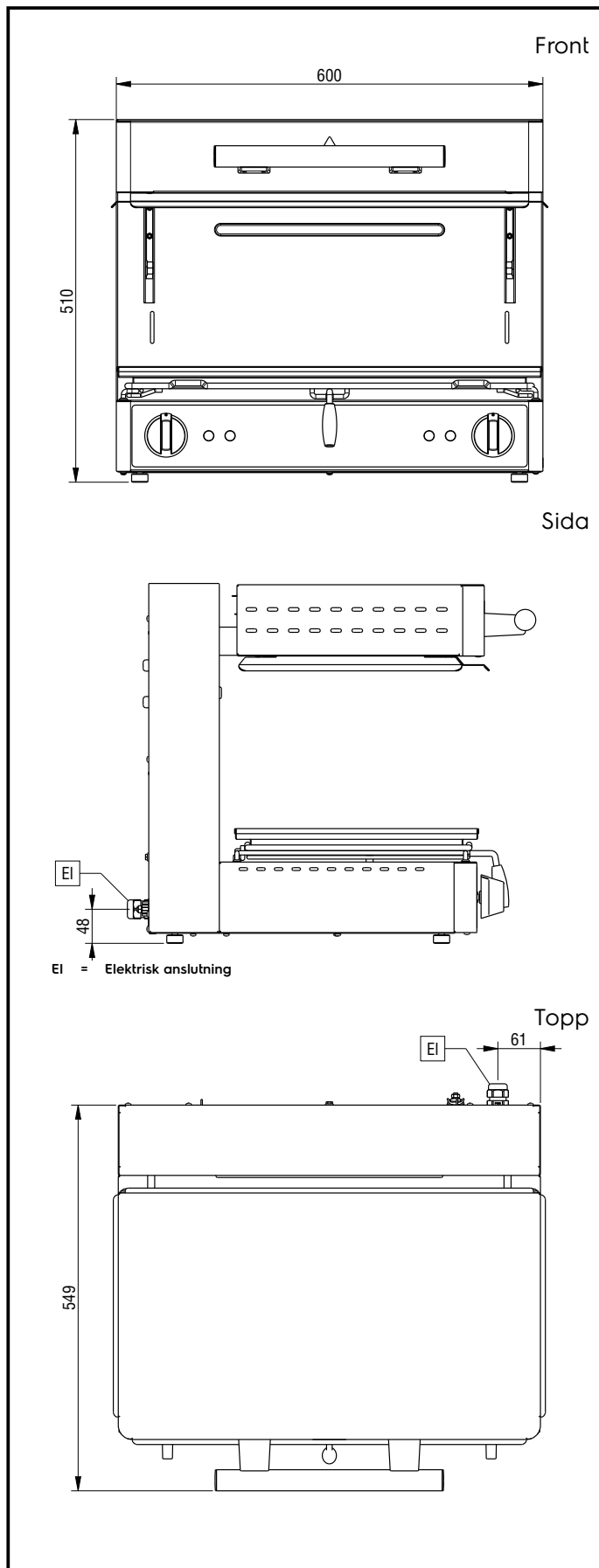
- Tillagningsyta: 600 x 350 mm GN 1/1.
- Temperaturkontroll med energiregulator.
- Öppna på 3 sidor för enkel hantering.
- Värmeelement kan lutas för enkel rengöring under den rörliga delen.

### Konstruktion

- AISI 304 stål
- Inccoloy element som kan vinklas ner för enkel rengöring.
- Luftventiler längs övre sidan för värme och rök.
- Avtagbar droppbricka i rostfritt stål.
- Rörlig övre platta.
- Stålgaller i krom med säkerhetsstopp.
- Vägghmontering är möjlig med specialtillbehör.
- 4 gummifötter.

### Övriga Tillbehör

- Vägghkonsoler för salamander med 3 öppna sidor PNC 283035



### Elektricitet

#### Spänning:

283014 (E0UUAEBOMOA) 220-240 V/1 ph/50/60 Hz

283015 (E0UUADBOMOA) 380/415 V/3N ph/50/60 Hz

#### Effekt, max:

4 kW

### Viktig information

Ytermått, bredd 600 mm

Ytermått, djup 549 mm

Ytermått, höjd 510 mm

Nettovikt: 48 kg